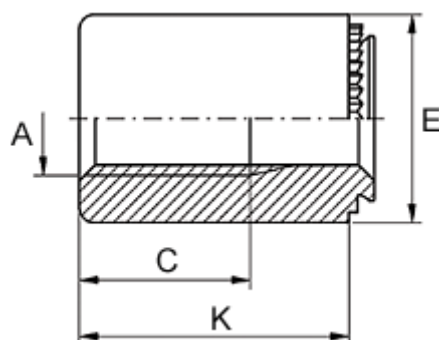


Varenummer: 12511800140100  
Beskrivelse: KLEE-coil 511 800 140.100  
M4 Stål hærdet, forz./gulkromat.

## Mål



Anbefalet huldia. +0,05	= 5.40
Gevindlængde C	= 7.5
Højde K	= 11
Indvendigt gevind A	= M4
Mindsteafstand til kant	= 3.8
Pladetykkelse M	= 1,1 til 1,4
Udvendig diameter E	= 8